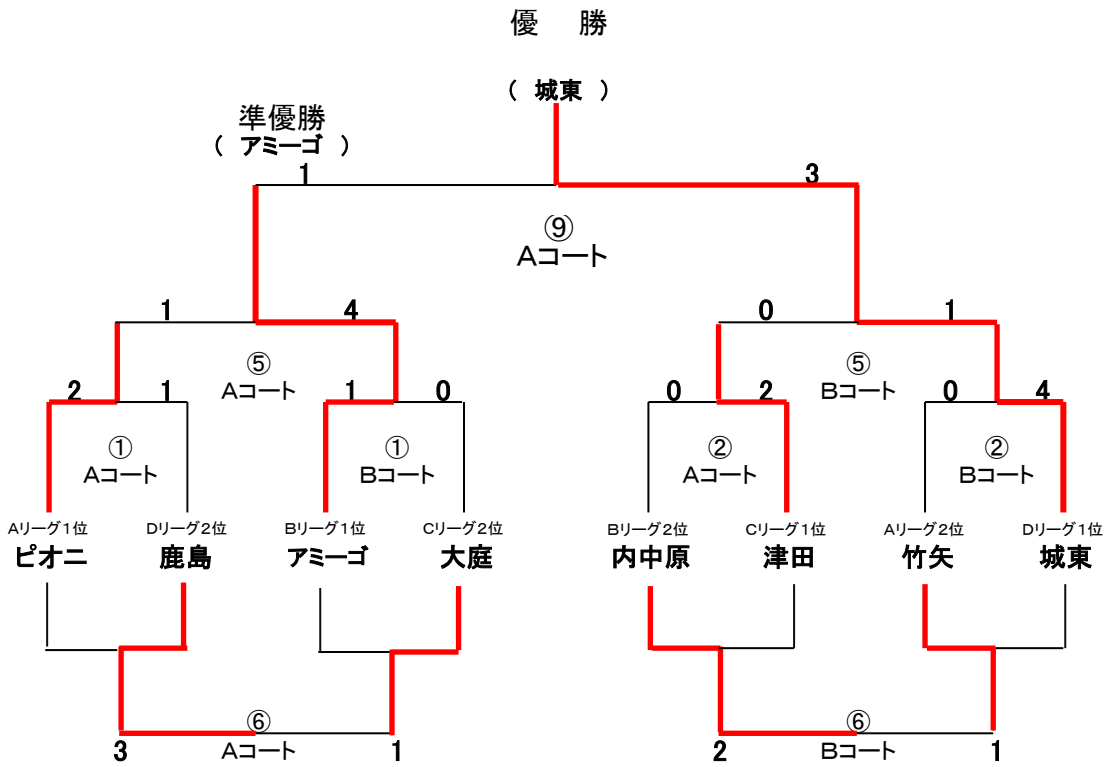


第29回 ぼたんカップ サッカー大会 第2日目



①A (ピオニ) - (鹿島)
(8:30 ~ 9:05)

①B (アミーゴ) - (大庭)
(8:30 ~ 9:05)

②A (内中原) - (津田)
(9:10 ~ 9:45)

②B (竹矢) - (城東)
(9:10 ~ 9:45)

準決勝 第1試合

⑤A (八束) - (アミーゴ)
(11:10 ~ 11:45)

準決勝 第2試合

⑤B (津田) - (城東)
(11:10 ~ 11:45)

⑥A (鹿島) - (大庭)
(11:50 ~ 12:25)

⑥B (内中原) - (竹矢)
(13:30 ~ 14:05)

決勝

⑨A (アミーゴ) - (城東)
(13:50 ~ 14:35)

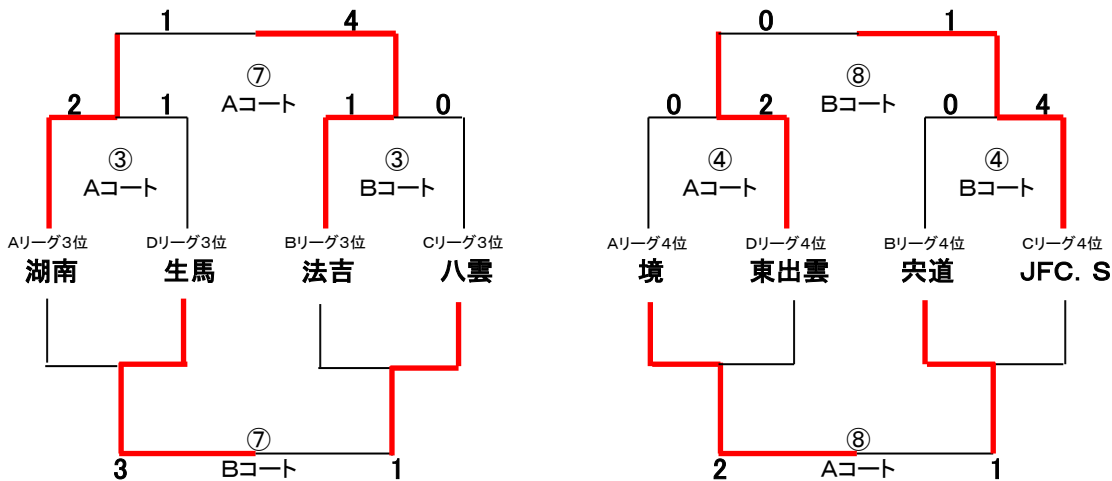
《 試合方法 》

試合時間は15分ハーフとする。延長戦は行わない。

同点の場合はPK戦で決める。

ただし、決勝戦においては20分ハーフとする。同点の場合は10分間の延長戦を行い、その後はPK戦により勝敗を決定する。

【フレンドリートーナメント 組み合わせ】



③A (湖南) - (生馬)
(9:50 ~ 10:25)

③B (法吉) - (八雲)
(9:50 ~ 10:25)

④A (境) - (東出雲)
(10:30 ~ 11:05)

④B (宍道) - (JFC. S)
(10:30 ~ 11:05)

⑦A (湖南) - (法吉)
(12:30 ~ 13:05)

⑦B (生馬) - (八雲)
(12:30 ~ 13:05)

⑧A (境) - (宍道)
(13:10 ~ 13:45)

⑧B (東出雲) - (JFC. S)
(13:10 ~ 13:45)

《 試合方法 》

試合時間は15分ハーフとする。延長戦、PK戦は行わない。